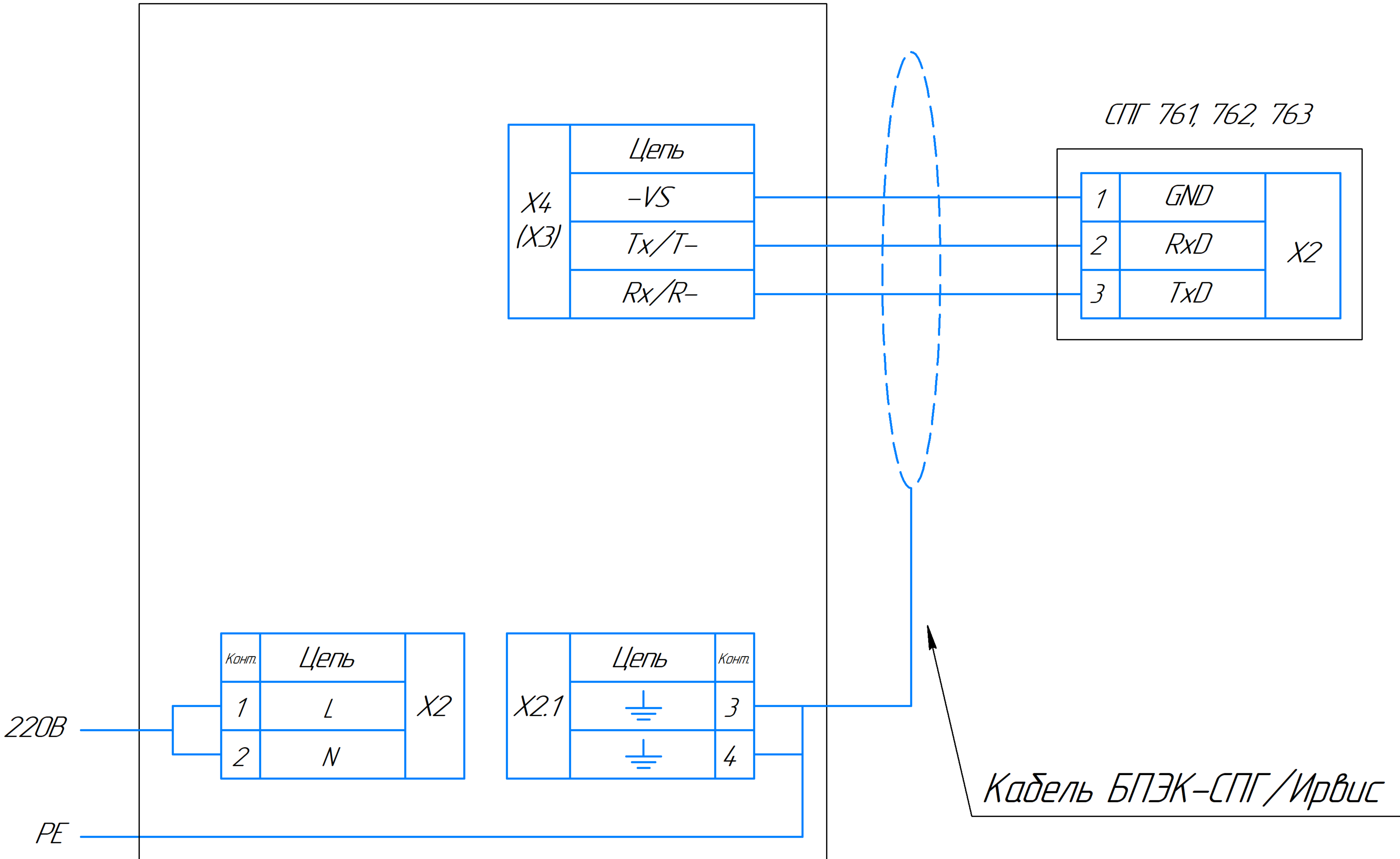


БПЭК-05/ЦК



Подключение кабеля к СПГ 761, 762, 763 выполняется через винтовую колодку

Подключение кабеля к БПЭК выполняется через винтовую колодку

Длина кабеля между БПЭК и СПГ не более 50 м

Соединение вести кабелем с сечением провода не менее 0,25 мм²

Для соединения рекомендуется применять кабель БПЭК-СПГ/Ирвис производства ООО "Техномер"